



FILTROS REGULADORES APILABLES MAXIMATIC®



MMFRS-3Q
Filtro regulador apilable con protector de bol y drenaje semiautomático



MMFRS-2P
Filtro regulador apilable con vaso de policarbonato y drenaje manual



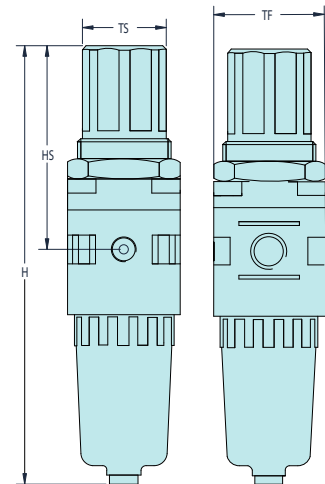
Las combinaciones de filtros reguladores apilables proporcionan filtrado y regulación precisa del aire en una única unidad para facilitar el montaje e instalación en lugares con poco espacio.

- Incluye soporte en L y manómetro (ver dimensiones en página 340).

Rango de regulación: 7 to 100 psig en MMFRS-1N, 7 a 125 psig en todos los demás. También hay disponibles rangos de 30 a 60 psig, agregar "P-30" o "P-60" al final del número de parte. Vaso: Policarbonato estándar. Protectores de vaso en los modelos indicados. También hay disponibles vasos de metal con visores de vidrio, agregar "M" al número de parte.

Drenaje diferencial: Semiautomático estándar en serie MMFRS-3/4/5; manual estándar en todos los demás modelos. Cuando la presión de alimentación es menor a 7 psig en todos los modelos MMFRS-3 y MMFRS-4 sin vasos de metal, el drenaje estándar se abre. Drenaje automático opcional disponible - agregar "D" al número de parte (no disponible con MMFRS-4A-M).

Filtrado: Filtro de 25 micras estándar. Agregar "F5" al final del número de parte para un filtro de 5 micras opcional.



	MMFRS-2Q	MMFRS-3W	MMFRS-4Z			
Dim.	MMFRS-1N	MMFRS-2P	MMFRS-3Q	MMFRS-4W	MMFRS-4A	MMFRS-5B
H	4.31	6.48	8.31	10.31	10.51	13.31
HS	1.99	3.07	3.64	4.41	4.49	4.57
TF	0.98	1.57	2.09	2.76	2.76	3.54
TS	1.10	1.34	1.37	2.13	2.13	2.13

Puerto	Puerto de manómetro	Flujo	Drenaje manual	Drenaje semiautomático	Drenaje automático	Vaso* estándar	Manómetro
#10-32	1/16" NPT	3 scfm - 90 l/min	MMFRS-1N	-	-	Policarbonato	PG-10-160J
1/8" NPT	1/8" NPT	19 scfm - 550 l/min	MMFRS-2P	-	MMFRS-2P-D*	Policarbonato	PG-15-160P
1/4" NPT	1/8" NPT	19 scfm - 550 l/min	MMFRS-2Q	-	MMFRS-2Q-D*	Policarbonato	PG-15-160P
1/4" NPT	1/8" NPT	70 scfm - 2,000 l/min	-	MMFRS-3Q*	MMFRS-3Q-D*	Policarbonato con protector	PG-15-160P
3/8" NPT	1/8" NPT	70 scfm - 2,000 l/min	-	MMFRS-3W*	MMFRS-3W-D*	Policarbonato con protector	PG-15-160P
3/8" NPT	1/4" NPT	140 scfm - 4,000 l/min	-	MMFRS-4W*	MMFRS-4W-D*	Policarbonato con protector	PG-20-160Q
1/2" NPT	1/4" NPT	140 scfm - 4,000 l/min	-	MMFRS-4Z*	MMFRS-4Z-D*	Policarbonato con protector	PG-20-160Q
3/4" NPT	1/4" NPT	160 scfm - 4,500 l/min	-	MMFRS-4A-M	-	Metal con visor de vidrio	PG-20-160Q
1" NPT	1/4" NPT	195 scfm - 5,000 l/min	-	MMFRS-5B-M	MMFRS-5B-D*	Metal visor de vidrio	PG-20-160Q

* Agregar M al final del número de parte para vaso de metal con visor de vidrio